



EDENA EVOLUTION

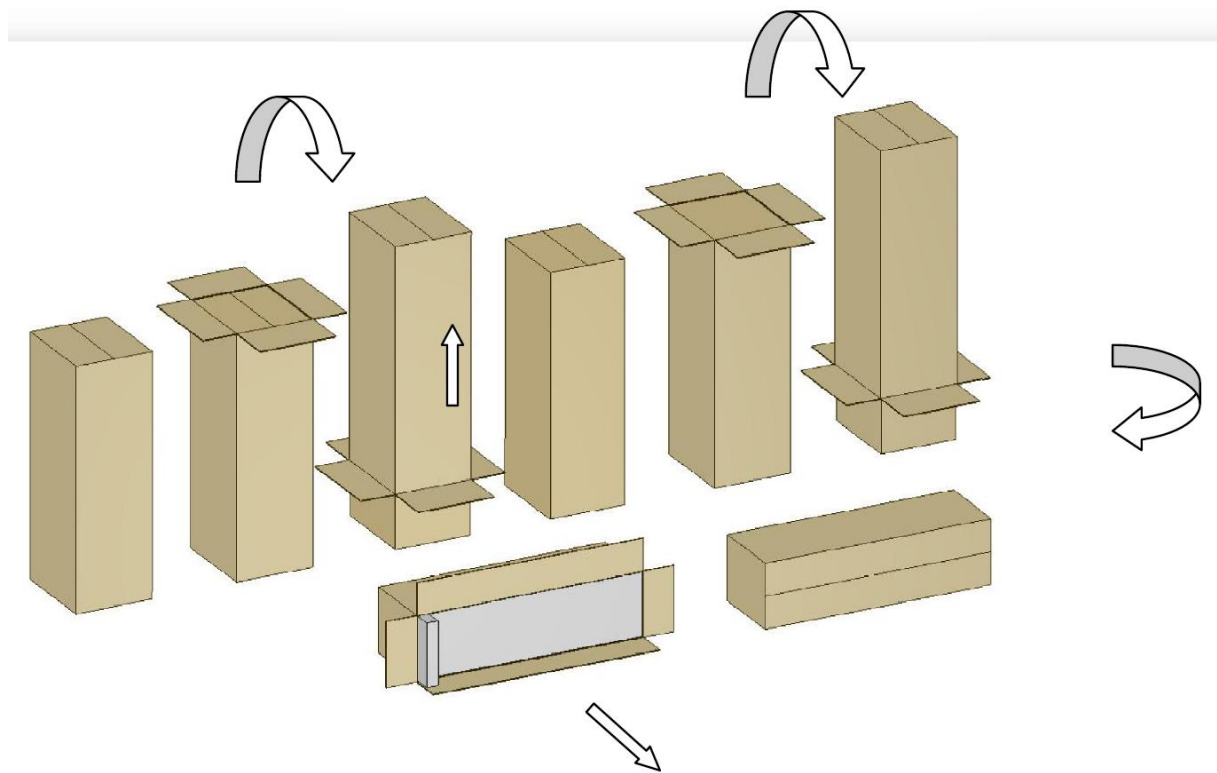
Sieveking
sound

Willkommen und vielen Dank für Ihre Wahl unseres Apertura-Produkts!

Das Apertura-Team hat dieses Produkt mit äußerster Sorgfalt entworfen und gebaut. Aperturas Philosophie ist es, Lautsprecher zu kreieren, die Musik akkurat und mit dem gewünschten Gefühl wiederzugeben. Nehmen Sie sich Zeit, um dieses Manual intensiv zu lesen, um das Beste aus Ihren Lautsprechern herauszuholen.

1- Auspacken

Wir empfehlen Ihnen, die Lautsprecher an ihrem Bestimmungsort auszupacken. Aufgrund ihres Gewichts sollten die Lautsprecher von zwei Personen ausgepackt werden. Bevor Sie mit dem Auspacken beginnen, sollten Sie Ihren Schmuck ablegen und die mitgelieferten Handschuhe anziehen, um Lackschäden zu vermeiden.



Ihre Lautsprecher werden gut geschützt in zwei zusammengehörenden Kartongebinden verschickt.

Platzieren Sie den Karton gemäß der Markierungen aufrecht. Beginnen Sie damit, den Karton oben aufzuklappen. Stellen Sie den geöffneten Umkarton auf den Kopf und ziehen Sie ihn nach oben ab.

Klappen Sie Innenkarton oben auf. Stellen Sie ihn wie den Umkarton auf den Kopf und ziehen ihn nach oben ab.

Klappen Sie den zweiten Innenkarton längs auf und legen ihn auf die Seite. Jetzt ziehen Sie den kleinen Zubehörkarton und dann den Lautsprecher heraus.

Trennen Sie das Klebeband auf und entfernen Sie vorsichtig die Schutzfolie. Achten Sie besonders auf den Grill und den Treiber.

Entfernen Sie den Schaumstoffblock mit dem Frontgrill. Ziehen Sie die beiden unteren Schaumstoffblöcke etwas auseinander und vermeiden dabei, dass der Lautsprecher herausrutscht.



EDENA EVOLUTION

Sieveking
sound

Stellen Sie den Lautsprecher auf den Kopf. Ziehen Sie die Schutzfolie nach unten.

Installieren Sie die Lautsprecherbasen mit dem mitgelieferten Inbus-Schlüssel und den Zentralkonus gemäß der Abbildung. Achten Sie auf die Vorn-/Hinten-Zugehörigkeit der zwei Metallstreben, erkennbar an der Länge: Vorn - Lang, Hinten - Kurz.

Stellen Sie die Lautsprecher nun aufrecht und entfernen Sie die restliche Verpackung. Die Ausrichtung der Lautsprecher erfolgt am besten unter Zuhilfenahme einer Dosenlibelle. Entscheidend ist dabei, dass der Zentralkonus fest steht (mit oder ohne Spikebase). Die vier umgebenden Spikes werden dann zum Horizontieren der Lautsprecher mit fest stehendem Zentralkonus eingestellt.



Lieferumfang

- Lautsprecher EDENA EVOLUTION
- 1 Zentralkonus mit Gewindestange
- 4 Spikesets mit 8 Muttern
- Metallstrebe vorn
- Metallstrebe hinten
- 4 Schrauben M5 x 25
- 5 Spikebasen
- Inbuschlüssel
- Handschuhe (*)

(*) im Karton rechter Lautsprecher

Drehen Sie alle 4 Spikes bis zum Anschlag in die Metallstreben. Lassen Sie nun abwechselnd seitenweise den Lautsprecher durch Herausdrehen

der Spikes ab und behalten Sie dabei die Libelle im Auge. Steht der Lautsprecher auf dem Zentralkonus (mit oder ohne Spikebase), nivellieren Sie nun den Horizont des Lautsprechers. Kleine Unebenheiten im Boden können dabei ausgeglichen werden. Kontern Sie die Spikes des horizontierten Lautsprechers nur handfest und niemals mit Gewalt mit den Muttern von oben und von unten.

2- Anschließen

Vergewissern Sie sich, dass Sie vor dem Anschließen der Lautsprecher alle Komponenten vom Stromnetz trennen.

Die Wahl des richtigen Lautsprecherkabels ist ein entscheidender Parameter für Ihr Hörvergnügen. Wählen Sie es so kurz wie möglich. Wenden Sie sich dazu unbedingt an Ihren HiFi-Händler.

Achten Sie beim Anschließen auf die korrekte Anschlusspolarität an den Lautsprechern und am Verstärker.

Die Terminals der Lautsprecher sind für Bananas und Kabelschuhe (Spades) geeignet.

WICHTIG Banana-Stecker werden als ein mögliches Sicherheitsrisiko angesehen, da sie leicht in spannungsführende Öffnungen gesteckt werden können. Stellen Sie sicher, dass Kinder und Unwissende die Kabel nicht unsachgemäß verwenden können.



3- Einspielzeit

Ihre Lautsprecher entfalten ihr volles Klangpotenzial während der Einspielphase. Dabei ändern sich elektrische und mechanische Eigenschaften der Dielektrika, der Gehäuse, der Innendämmung und weiterer Parameter. Das Optimum erreichen die Lautsprecher nach 200 h bis 300 h.

4- Aufstellung

WICHTIG Vermeiden Sie es, die Lautsprechertreiber beim Handhaben der Lautsprecher zu berühren. Bringen Sie auch keinerlei Werkzeuge in deren unmittelbare Nähe.

4.1- Lautsprecher aufstellen

- Der Lautsprecher EDENA EVOLUTION soll auf festem Untergrund stehen.
- Auf Teppich lassen Sie die Spikebasen bei der Aufstellung weg.
- Der Abstand der Lautsprecher zueinander sollte mindestens 2 m betragen.
- Die Hörposition sollte die Spitze eines gleichseitigen Dreiecks bilden.
- Probieren Sie zum Feintunen aus, die Lautsprecher einzuwinkeln:
 - Parallel stehende Lautsprecher erzeugen für gewöhnlich eine subjektiv breite Bühne
 - Eingewinkelte Lautsprecher erzeugen eine kleinere, kompaktere Bühne
- Ist die Hörposition weniger als 2,5 m von einem Lautsprecher entfernt, hilft es, die Lautsprecher weiter einzuwinkeln. Heben Sie dazu den Lautsprecher an der Vorderseite etwas an und drehen ihn nach Belieben auf der Stelle.

4.2- Lautsprecher richtig im Raum ausrichten

Der Raum selbst inklusive darin befindlicher Objekte ist Teil Ihres Soundsystems. Mit der richtigen Positionierung und Ausrichtung der Lautsprecher vermeiden Sie ein unausgeglichenes Klangbild und eine schwache Darstellung.

- Die Lautsprecher sollten in Längsrichtung des Raumes abstrahlen.
- Halten Sie ausreichend Abstand zu Raumecken, um überpräsenten Bass zu vermeiden. Bei Platzmangel unterschreiten Sie nicht 0,5 m Abstand oder Sie bringen Raumtuning zum Einsatz.
- Eine allzu harsche Darstellung lässt sich gezielt durch Raumtuning oder Raumaccessoires korrigieren. Ist die Darstellung kraftlos, lohnt sich jener Reduktion im Raum.
- Investieren Sie in die optimale Aufstellung Zeit und probieren Sie aus! Finden Sie ganz individuell einen Kompromiss aus Kohärenz, Kraft und Räumlichkeit.

4.3- Störende Magnetfelder

Die Lautsprecher erzeugen Magnetfelder, die über die Grenzen ihrer Gehäuse hinaus wirken. Halten Sie empfindliche Gegenstände davon fern und halten Sie umgekehrt starke Magneten von den Lautsprechern fern.



EDENA EVOLUTION

Sieveking
sound

5- Lautsprecherpflege

Apertura-Lautsprecher sind mit folgenden Dekoren erhältlich:

- Holzfurnier mit Hochglanz- oder Seidenmattlackierung.
Wir verwenden echtes Holzfurnier. Nach einiger Zeit im Sonnenlicht kommt es natürlicherweise zu Farbänderungen. Das ist die Schönheit von Holz!
- Schwarze oder weiße Hochglanzlackierung.

Die Gehäuse können von Zeit zu Zeit abgestaubt werden. Ein weiches Tuch, mit Geduld und sanftem Druck geführt, kann Wunder bewirken.

Wenn Sie ein Reinigungsspray oder Ähnliches verwenden wollen, sollten Sie sich vorher an einer kleinen, wenig sichtbaren Stelle des Lautsprechers einen Eindruck der Wirkung verschaffen, da Reiniger die Oberfläche angreifen können. Verwenden Sie niemals Reiniger, die Ammoniak, starke Lösungsmittel oder gar scheuernde Partikel enthalten.

6- Gewährleistung

Ihre Lautsprecher wurden nach höchsten Qualitätsstandards entworfen und gebaut.

Sollten wider Erwarten Mängel auftreten, können Sie diese bis zu 3 Jahre ab Kaufdatum reklamieren. Der Zeitraum verlängert sich um 2 Jahre, sofern die mitgelieferte Registrierung innerhalb von 60 Tagen ab Kaufdatum ausgefüllt dem Hersteller oder dem nationalen Vertrieb vorgelegt wurde. Sie können sich auch [online registrieren](#).

6.1- Die Gewährleistung ist auf die Lautsprecher bzw. deren Bauteile beschränkt. Der Transport, Transportkosten und Schäden, die sich bei irgendeiner Handhabung während eines Transports ereignen, sind von der Gewährleistung ausgenommen.

6.2- Die Gewährleistung gilt ausschließlich für den Erstkäufer und ist nicht übertragbar.

6.3- Von der Gewährleistung sind Mängel ausgeschlossen, die nicht während der Produktion aufgetreten sind bzw. nicht mit selbiger zusammenhängen:

- Schäden, die bei der Aufstellung, Inbetriebnahme und dem Auspacken entstanden sind
- Schäden, die bei von diesem Manual empfohlenen Aufbau entstanden sind, ebenso Nachlässigkeit oder der Veränderung an Teilen
- Schäden, die durch Unfälle, Blitzschlag, Wasser, Feuer, Hitze, Krieg, Öffentliche Unruhe, oder jeglichen anderen Grund, der nicht in der Macht des Herstellers und des dazugehörigen Vertriebs liegt
- Seriennummern, die verändert, gelöscht, entfernt oder unlesbar gemacht wurden
- Veränderungen und Reparaturen, die nicht von einer autorisierten Person durchgeführt wurden



EDENA EVOLUTION



Spezifikationen

Apertura EDENA EVOLUTION

2-Wege Standlautsprecher EDENA EVOLUTION

GEHÄUSE

MDF (hochdicht)-Aufbau, 21 mm bis 44 mm stark, mit 5 Versteifungsplatten

FREQUENZWEICHE

2 Wege, Übergangsfrequenz 2,8 kHz

DRIM *Dual Resonant Intermodulation Minimum*-Technologie für ein dreidimensionales Klangbild

Hochwertige Komponenten (Polypropylen-Kondensatoren, Jantzen-Spulen, OFC-Kabel, doppelt bedruckte 130 µm-Leiterplatten)

TREIBER

8" Tieftöner, Konus mit isotaktischer Matrix

Lange Schwingspule für maximale, verzerrungsfreie Bewegungsfreiheit des Konus

5" Hochtöner-Horn, Sandwich-Diaphragma mit verbesserter Dämpfung

Ausgezeichnete Frequenzlinearität

CHASSIS

Bassreflex

Dämpfung gegen auftretende Schallmoden

Abmessungen: 235 x 1110 x 317 mm³ (BxHxT)

(mit Basen): 328 x 1149 x 317 mm³ (BxHxT)

Gewicht: 33,3 kg

Versandgewicht: 82 kg (2 Kartons)

Impedanz: 8 Ω

Sensitivität: 89dB/2,83 V/1 m



EDENA EVOLUTION



Vertrieb Deutschland

**Sieveking Sound GmbH & Co. KG
Plantage 20**

28215 Bremen

TEL +49 421-68 48 93-0

FAX +49 421-68 48 93-10

E-MAIL kontakt@sieveking-sound.de

WEB www.sieveking-sound.de